



Reglement Elternforum 2006

Das Elternforum ist eine einfache Gesellschaft mit folgendem Reglement:

1. Grundlagen

- 1.1. Das Elternforum der Primarschule Wila umfasst alle Erziehungsberechtigten mit Kindern in den Primarschulen / Kindergärten Eichhalde und Talgarten. Sie sind eingeladen zur Teilnahme, an Veranstaltungen und zur Mitwirkung in den Projektgruppen des Elternforums.
- 1.2. Für den Lernerfolg jedes Kindes ist ein positives Lern- und Lehrklima in und ausserhalb der Schule Voraussetzung. Das Elternforum trägt seinen Teil dazu bei, indem es den Kontakt pflegt, sowohl mit den Eltern wie auch mit den Lehrpersonen, der Schulleitung und der Schulpflege, sowie weiteren, am Schulalltag beteiligten Personen.
- 1.3. Jede Abteilung/Klasse wählt Anfang Schuljahr zwei Delegierte. Eine Wiederwahl ist möglich.
- 1.4. Die Delegierten pflegen den Kontakt zu den Klassenlehrpersonen. Sie sind ausschliesslich zuständig für Anregungen und Projektvorschläge, die das Elternforum betreffen.

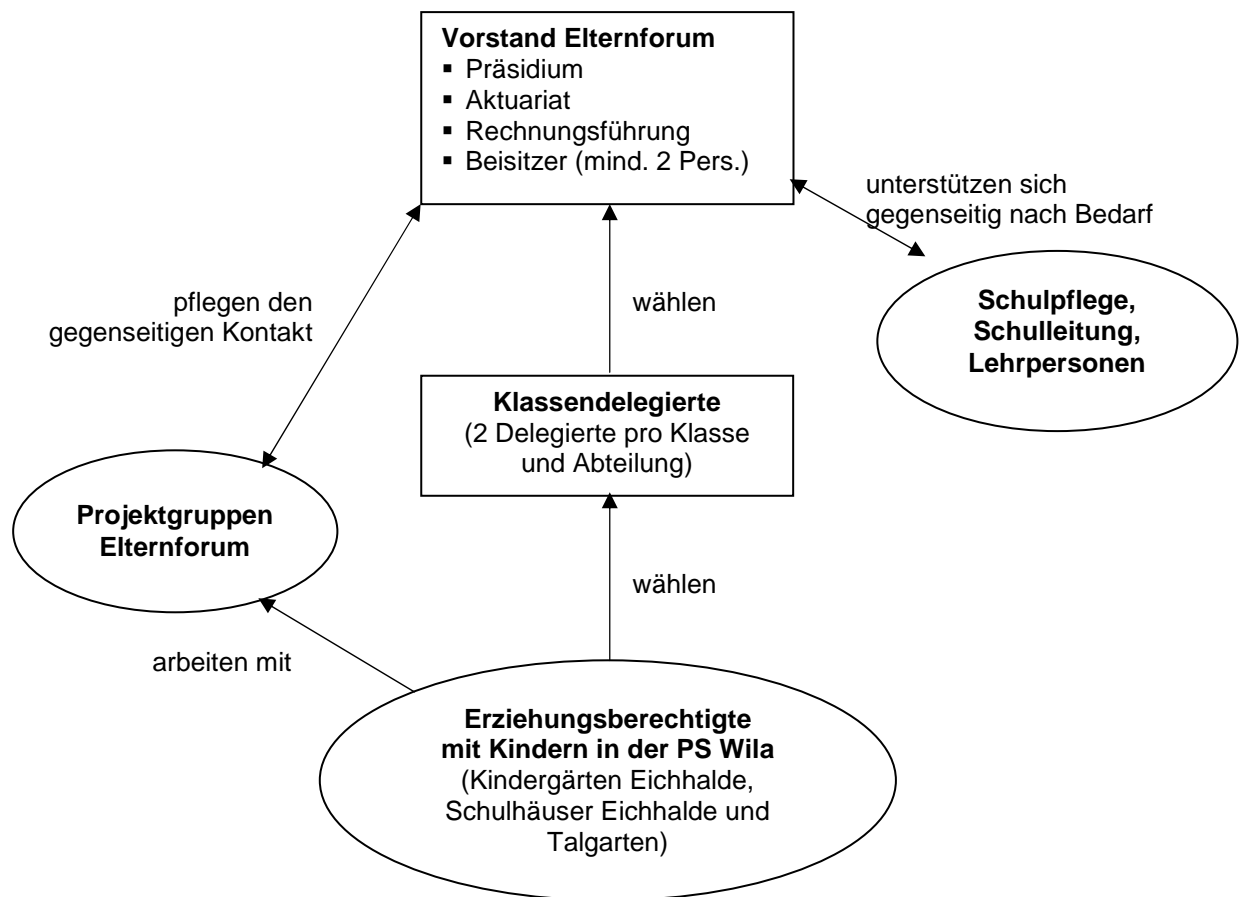
2. Vorstand und Delegierte

- 2.1. Der Vorstand des Elternforums wird jährlich durch die Versammlung der Delegierten gewählt. Eine Wiederwahl ist möglich.
- 2.2. Er setzt sich zusammen aus:
 - Mindestens 5 Delegierten
 - Grundsätzlich können aber alle Erziehungsberechtigten des Elternforums in den Vorstand gewählt werden
 - Schulleitung (mit beratender Stimme)
 - 1 Lehrperson (mit beratender Stimme)
 - 1 Mitglied der Schulbehörde (mit beratender Stimme)
- 2.3. Der Vorstand besetzt aus seinem Kreis das Präsidium, das Vizepräsidium, das Aktuariat, Beisitzer und die Rechnungsführung (siehe Ämterbescrieb).
- 2.4. Der Vorstand trägt die Hauptverantwortung für alle Aktivitäten des Elternforums.

3. Vollversammlung des Elternforums

- 3.1. Der Vorstand lädt das Elternforum einmal pro Jahr zu einer Vollversammlung ein.
- 3.2. An diesem Anlass werden unter anderem die Beschlüsse der Delegiertenversammlung erläutert. Zudem werden neue Projekte initiiert.

4. Organisatorischer Aufbau des Elternforums der Primarschule Wila



5. Realisierung von Projekten

- 5.1. Alle Erziehungsberechtigten können direkt beim Vorstand oder via Delegierte Projektvorschläge einreichen.
- 5.2. Die Versammlung der Delegierten beschliesst, welche Projekte favorisiert werden.
- 5.3. Projekte, welche den Schulbetrieb tangieren, sollen dem Gesamtkonvent und der Primarschulpflege zur Vernehmlassung vorgelegt werden.
- 5.4. An der Vollversammlung werden die geplanten Projekte vorgestellt.
- 5.5. Zur Realisierung der geplanten Projekte werden die Erziehungsberechtigten um Mitarbeit in einer Projektgruppe gebeten.
- 5.6. Die finanzielle Verantwortung aller Projekte liegt beim Vorstand.

6. Ausserterminliche Niederlegung eines Amtes

- 6.1. Möchte jemand sein Amt ausserterminlich, das heisst vor der nächsten ordentlichen Wahl, niederlegen, muss dies dem Vorstand vorgelegt werden.
- 6.2. Ersatzwahlen werden, wenn nötig, durch den Vorstand organisiert.

7. Finanzen und Administration

- 7.1. Für die Durchführung von Projekten und Elternbildungsveranstaltungen stellt die Primarschulpflege dem Elternforum einen jährlich neu festzulegenden Betrag zur Verfügung.
- 7.2. Die Primarschule stellt dem Elternforum Sitzungs- und Versammlungsräume unentgeltlich zur Verfügung.
- 7.3. Zur Durchführung von Projekten und Anlässen kann der Vorstand zusätzliche Mittel durch Sponsoring beschaffen.
- 7.4. Der Vorstand führt eine Jahresrechnung zu Handen der Primarschulpflege.
- 7.5. Alle Sitzungen des Vorstandes und der Projektgruppen werden protokolliert (Beschlussprotokoll).

8. Änderungen des Reglements:

- 8.1. Änderungen dieses Reglements müssen von der Primarschulpflege bewilligt werden.
- 8.2. Das Reglement wird höchstens alle zwei Jahre angepasst werden.

9. Anhang:

- Übersicht Jahresablauf
- Formular für Projektvorschläge

Dieses Reglement wurde vom Vorstand im September 2006 neu überarbeitet.
An der Primarschulpflegesitzung vom 24.10.06 wurde das Reglement abgenommen und genehmigt.

Wila, 19.12.2006

Vital Dossenbach, Präsident Vorstand Elternforum



Thomas Müller, Präsident Primarschulpflege



Ruedi Ernst, Schulleitung Primarschule

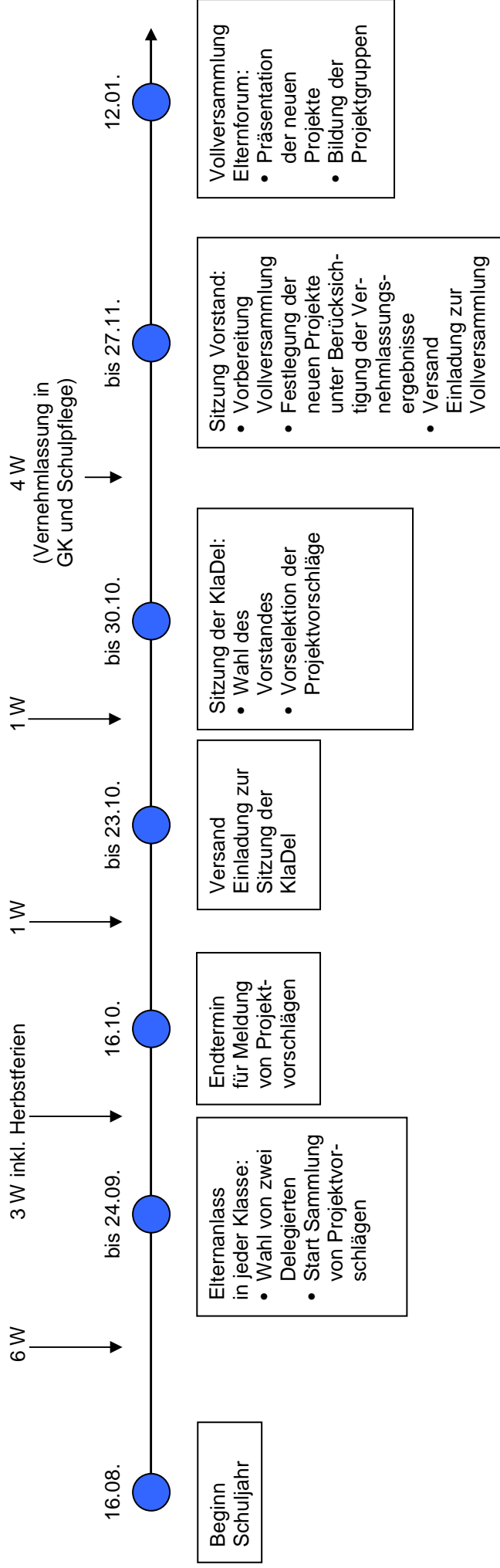




Elternforum der Primarschule Wila

Übersicht Ablauf / Termine / Sitzungen bis zur Vollversammlung

(gerechnet in Schulwochen; Datenbeispiel für Schuljahr 2004/2005)



Abkürzungen:

W: Woche/Schulwoche

GK: Gesamtkonvent der Lehrpersonen

KlaDel: Klassendelegierte



Projektvorschlag

Arbeitstitel (wie könnte das Projekt heissen)
Thema (kurze Beschreibung des Projektes)
Bezug (von wem kommt der Vorschlag, von wem wird er unterstützt)
Art des Projektes (einmaliger Anlass oder Einrichten einer zu institutionalisierenden Neuerung)
Ziele (was will mit dem Projekt erreicht werden)
Zeitrahmen (wie viel Zeit wird voraussichtlich für die Umsetzung des Projektes benötigt)
Grober Arbeits- und Ablaufplan (welche Teilschritte sollen zur Verwirklichung des Projektes führen)
Notwendige Ressourcen (wie viele Personen werden voraussichtlich zur Umsetzung des Projektes benötigt; mit welchen Kosten ist zu rechnen)
Kontaktperson für den Projektvorschlag (Name, Adresse, Telefon P, Email P)
Leitung der Projektgruppe (ist jemand bereit, die Leitung der Projektgruppe zu übernehmen, falls der Projektvorschlag angenommen wird; wenn ja Name, Adresse, Telefon P, Email P)

Ort, Datum, Unterschrift der Kontaktperson für den Projektvorschlag

Geht via Klassendelegierte an Präsidium Vorstand Elternforum PS Wila.